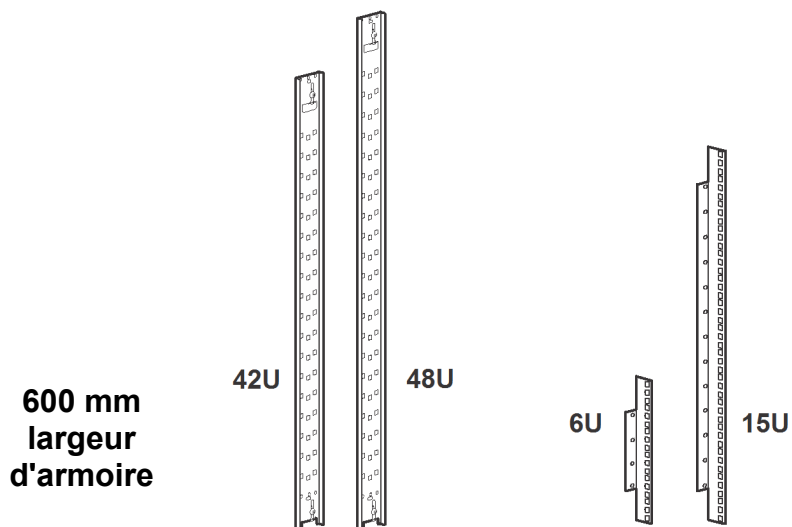
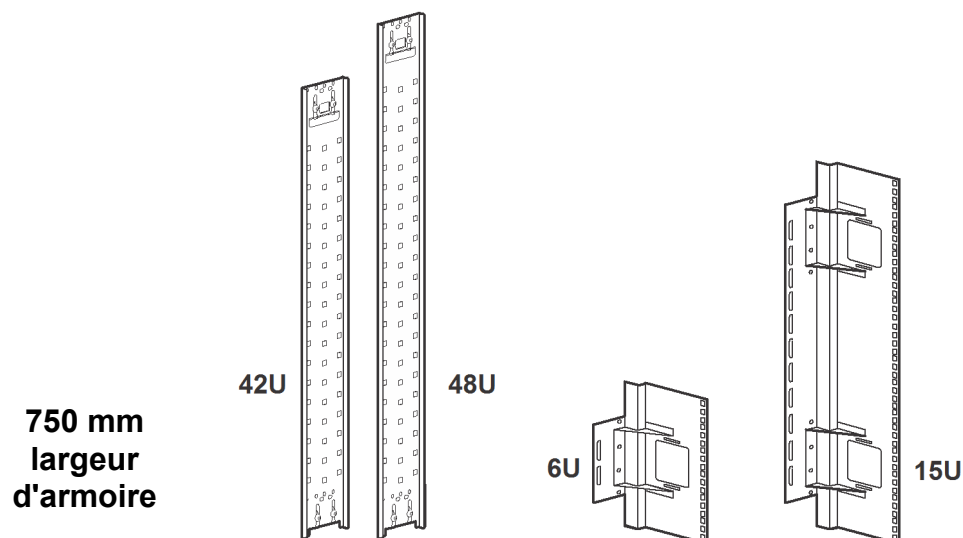


## Kit de rails encastrés pour armoires NetShelter™

AR7503, AR7504, AR7508, AR7578

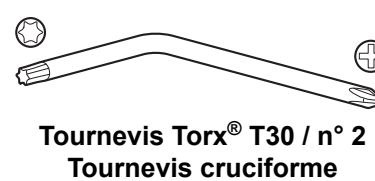
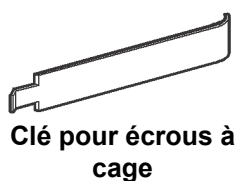


|        |         |               |
|--------|---------|---------------|
| AR7503 | 42U (2) | (2 de chaque) |
| AR7504 | 48U (2) |               |



|        |         |               |
|--------|---------|---------------|
| AR7508 | 42U (2) | (2 de chaque) |
| AR7578 | 48U (2) |               |

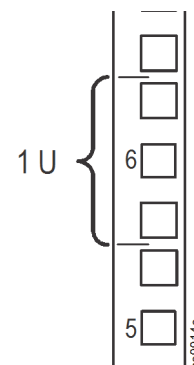
### Matériel fourni



# Écrous à cage

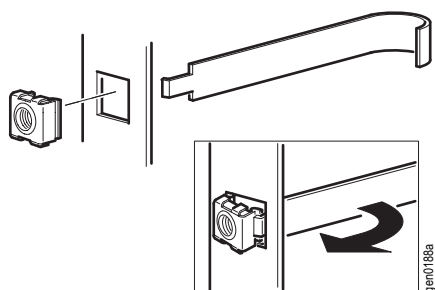
## Repérage d'une unité de hauteur (U) sur le Rail de montage vertical

- Passez en revue les instructions d'installation du fabricant de l'équipement.
- Lors de l'installation de l'équipement, repérez le haut et le bas d'une unité de hauteur (U) sur les rails de montage.
- Sur les rails de montage, un trou sur trois est numéroté pour identifier le centre de chaque hauteur d'équipement.
- Chaque unité de hauteur comprend le trou portant le numéro et les deux trous adjacents, comme illustré ci-dessous.



## Installation

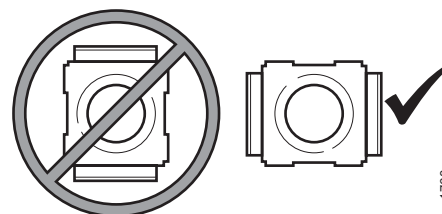
Schneider Electric fournit un kit d'écrous à cage (AR8100) pour les trous carrés.



- Insérez l'écrou à cage dans le trou carré par l'intérieur de l'armoire.
- Accrochez une oreille de l'écrou à cage par l'arrière du trou.
- Placez la clé pour écrou à cage de l'autre côté de l'écrou et tirez pour l'enclencher.

### REMARQUES :

- Installez les écrous à cage horizontalement, en engageant les oreilles sur les côtés du trou carré.
- Installez les écrous à cage à l'intérieur des rails de montage verticaux.



### ⚠ ATTENTION

#### RISQUE DE CHUTE D'ÉQUIPEMENT

N'installez jamais les écrous à cage verticalement en engageant les oreilles sur le haut et le bas du trou carré. Le montage ne serait pas sûr pour des équipements à monter en rack.

**Le non-respect de ces instructions peut entraîner des blessures ou endommager l'équipement.**

## Dépose

- Retirez toute vis fixée.
- Saisissez l'écrou à cage et appuyez sur les côtés pour l'extraire du trou carré.

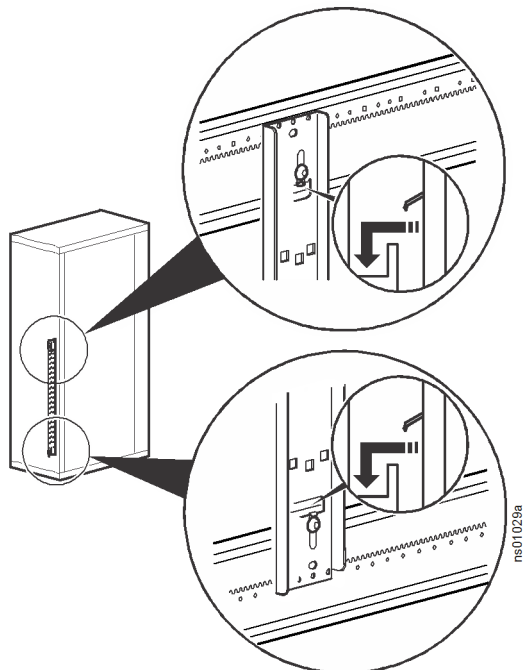
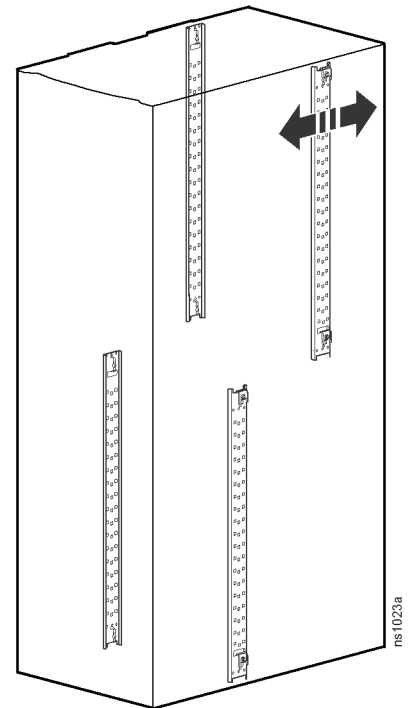
# Installation et utilisation des brides de montage vertical

## Emplacement des brides de montage vertical

Déterminez l'emplacement souhaité pour l'installation des brides de montage.

Les brides de montage vertical peuvent être montées sur la partie supérieure ou inférieure de l'armoire.

Les brides de montage sont ajustables vers l'avant ou l'arrière de l'armoire pour permettre l'installation d'équipements de profondeur différente.



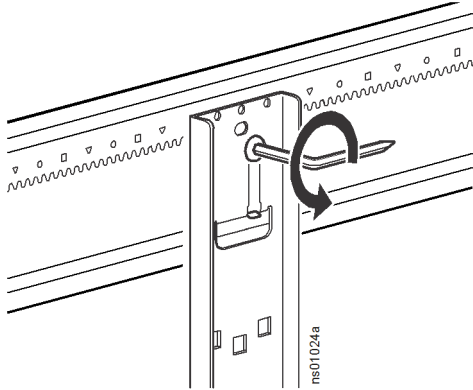
## Installation

1. Positionnez la bride de montage vertical sur le support latéral de l'armoire. Assurez-vous que les parties supérieure et inférieure de la bride sont fixées sur les supports latéraux situés en haut et au milieu, ou au milieu et en bas, selon l'emplacement de la bride de montage.
2. Répétez l'étape 1 pour l'autre côté de l'armoire.

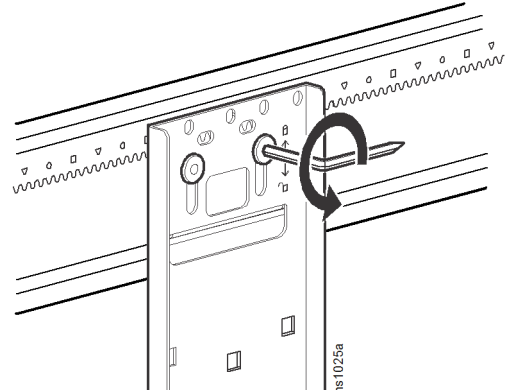
**REMARQUE :** utilisez la même procédure pour fixer toutes les brides de montage vertical sur l'armoire.

## Réglage des rails de montage verticaux sur les supports latéraux

1. Utilisez une clé Torx T30/cruciforme n°2 pour desserrer (sans les retirer) les vis des rainures de chaque bride de montage.



Armoire de 600 mm de large



Armoire de 750 mm de large

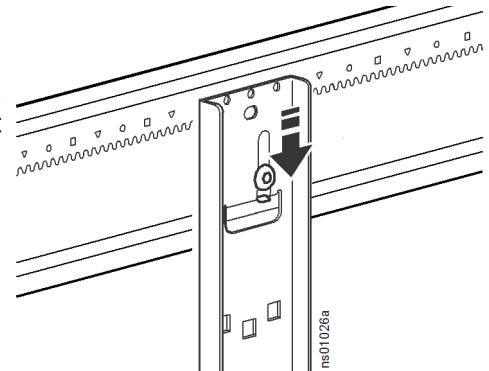
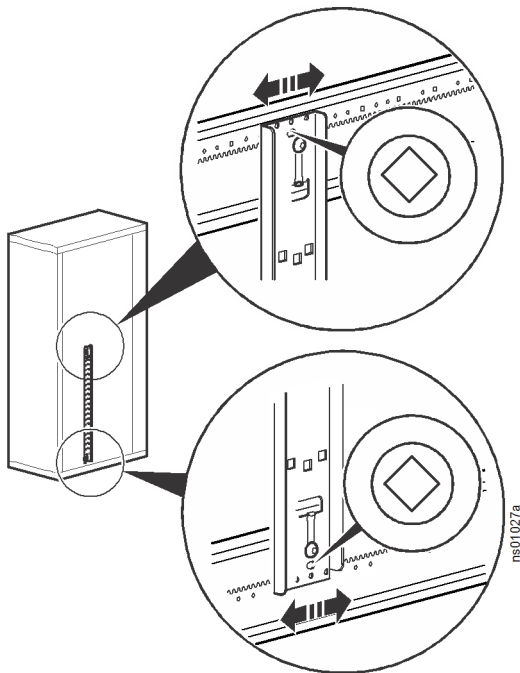
### ⚠ ATTENTION

#### RISQUE DE CHUTE D'ÉQUIPEMENT

Pour éviter tout risque de blessure ou de dommage, enlevez les équipements installés sur les brides de l'armoire avant d'effectuer la procédure ci-dessous.

**Le non-respect de ces instructions peut entraîner des blessures ou endommager l'équipement.**

2. Abaissez le support plat et placez la bride de montage sur l'emplacement prévu.



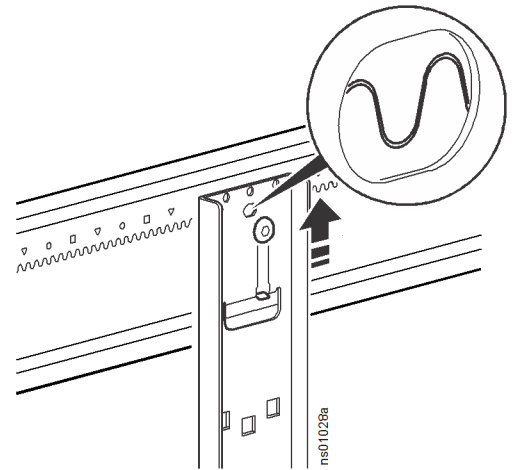
3. Pour aligner correctement les brides de montage, repérez le symbole (par exemple le losange) visible à travers l'un des trous du haut de la bride, puis assurez-vous que le même symbole est visible à travers le trou correspondant en bas de la bride. Lorsque les brides sont alignées correctement, un seul symbole est visible à la fois par les trous.

Sur les racks de 750 mm, des cercles de 476 mm (18,75 in) tracés derrière la bride de montage avant indiquent l'emplacement des équipements de réseau et de télécommunication.

**REMARQUE** : les brides de montage vertical sont réglables par incréments de 6 mm (1/4 in). Un symbole identique doit apparaître pour les brides de montage vertical placées en vis-à-vis.

4. Lorsque la bride de montage vertical est correctement placée, faites glisser les vis pour que les crans du support s'ajustent sur ceux du support latéral, puis serrez-les.

**REMARQUE** : utilisez le large trou central juste au-dessous du support plat comme levier pour aider à positionner les crans du support pendant que vous serrez les vis sur la bride de montage du rack de 750 mm.

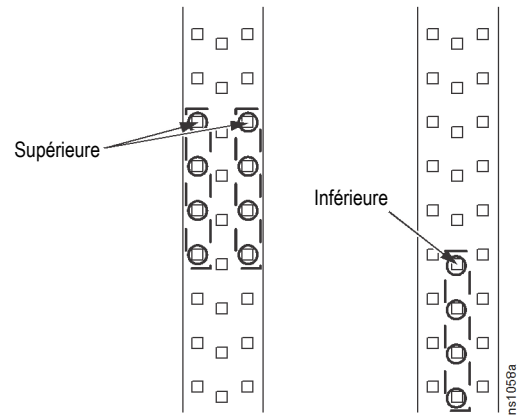


# Installation et configuration des rails de montage

## Configuration des brides de montage vertical - 600 mm

Les rails de montage vertical 6 U et 15 U utilisent des trous différents sur les brides de montage 600 mm selon qu'elles sont montées dans la moitié supérieure ou inférieure de l'armoire.

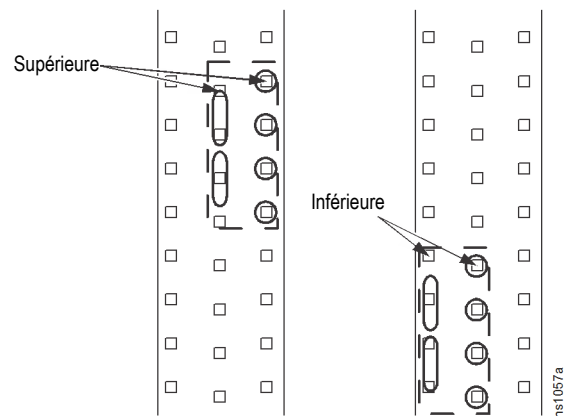
- Configurations en haut : utilisez les trous extérieurs
- Configurations en bas : utilisez les trous centraux



## Configuration des brides de montage vertical - 750 mm

Les rails de montage vertical 6 U et 15 U utilisent des trous différents sur les brides de montage 750 mm selon qu'elles sont montées dans la moitié supérieure ou inférieure de l'armoire.

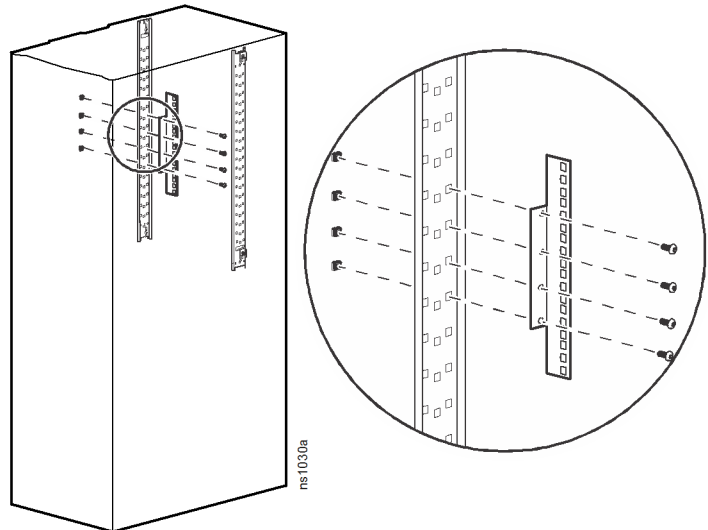
- Configurations en haut : utilisez les deux trous les plus éloignés du côté de l'armoire sur lequel l'équipement sera monté.
- Configurations en bas : utilisez les deux trous les plus proches du côté de l'armoire sur lequel l'équipement sera monté.



## Installation des rails de montage 6U de 600 mm (AR7503 et AR7504)

**REMARQUE :** la procédure ci-dessous explique l'installation dans la moitié supérieure de l'armoire.

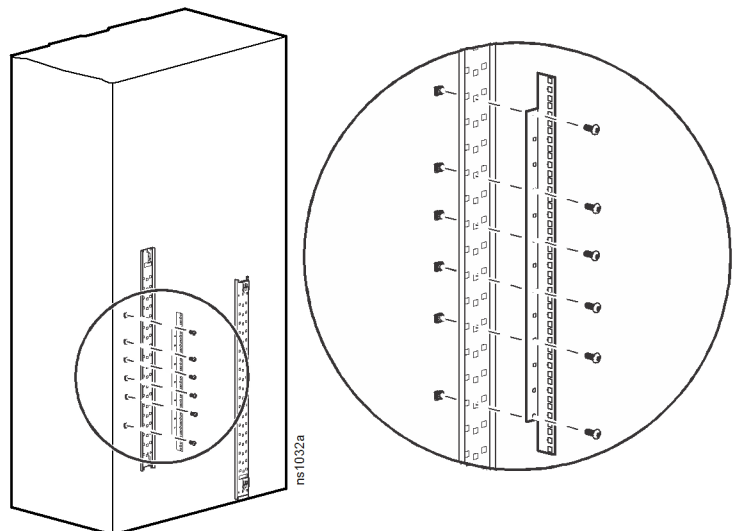
1. Alignez les quatre trous du rail de montage 6U sur quatre trous de la bride de montage vertical à l'emplacement souhaité.
2. Installez quatre écrous à cage dans les trous latéraux correspondants (choisis à l'étape 1) de la bride de montage vertical.
3. Fixez un rail de montage 6U sur la bride de montage vertical à l'aide de quatre vis M6×12 et des écrous à cage installés à l'étape 2.
4. Répétez les étapes 1 à 3 pour l'autre côté de l'armoire.



## Installation des rails de montage 15U de 600 mm (AR7503 et AR7504)

**REMARQUE :** la procédure ci-dessous explique l'installation dans la moitié inférieure de l'armoire.

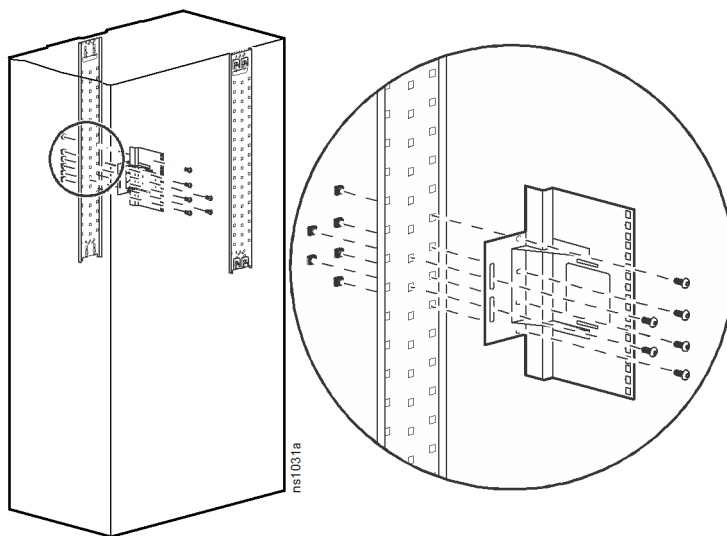
1. Choisissez six trous sur le rail de montage 15 U et alignez-les avec les trous de la bride de montage vertical à l'emplacement souhaité.
2. Installez six écrous à cage dans les trous latéraux correspondants (choisis à l'étape 1) de la bride de montage vertical.
3. Fixez un rail de montage 15U sur la bride de montage vertical à l'aide de six vis M6×12 et des écrous à cage installés à l'étape 2.
4. Répétez les étapes 1 à 3 pour l'autre côté de l'armoire.



## Installation des rails de montage 6U de 750 mm (AR7508 et AR7578)

**REMARQUE :** la procédure ci-dessous explique l'installation sur une bride de montage supérieure.

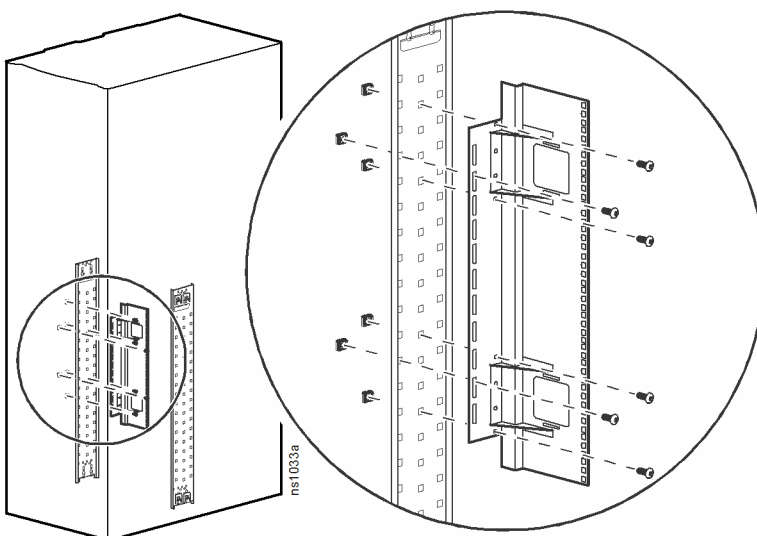
1. Alignez les quatre trous du rail de montage 6U sur quatre trous de la bride de montage vertical.
2. Installez quatre écrous à cage dans les trous latéraux correspondants (choisis à l'étape 1) de la bride de montage vertical. Installez deux autres écrous à cage dans les trous latéraux correspondant à ceux du rail de montage 6U.
3. Fixez un rail de montage 6U sur la bride de montage vertical à l'aide de six vis M6×12 et des écrous à cage installés à l'étape 2.
4. Répétez les étapes 1 à 3 pour l'autre côté de l'armoire.



## Installation des rails de montage 15U de 750 mm (AR7508 et AR7578)

**REMARQUE :** la procédure ci-dessous explique l'installation sur une bride de montage inférieure.

1. Choisissez quatre trous sur le rail de montage 15 U et alignez-les avec les trous de la bride de montage vertical.
2. Installez quatre écrous à cage dans les trous latéraux correspondants (choisis à l'étape 1) de la bride de montage vertical. Installez deux autres écrous à cage dans les trous latéraux correspondant à ceux du rail de montage 15U.
3. Fixez un rail de montage 15U sur la bride de montage vertical à l'aide de six vis M6×12 et des écrous à cage installés à l'étape 2.
4. Répétez les étapes 1 à 3 pour l'autre côté de l'armoire.



Pour obtenir des informations sur l'assistance et la garantie, les clients peuvent consulter [www.schneider-electric.com](http://www.schneider-electric.com).

© 2016 Schneider Electric. Tous droits réservés. NetShelter est une marque commerciale détenue par Schneider Electric S.A.S.

990-2343C-012  
5/2016